



С распадом Советского Союза и появлением новых государственных границ многие российские предприятия, использовавшие долгое время электрические соединители, выпускаемые ОАО «НУР» (ранее завод “Штепсельных разъемов”, г. Жалал-Абад, Кыргызстан), были вынуждены переключиться на продукцию других заводов или применять изделия старых годов выпуска что, несомненно, отрицательно сказывалось на качестве конечного продукта. Виной тому были большие трудности по доставке, оформлению всей необходимой документации, получения разрешений на ввоз от сертифицирующих органов России, таможенному оформлению и отправке груза внутри страны.

ОАО «НУР» понимает, уважает и ценит труд своих партнёров, стремится оградить их от вышеперечисленных проблем, исключить возможность срывов договорных обязательств, поставлять продукцию в любую точку России оперативно и качественно. Для решения поставленных задач, обязанности Официальных Представителей интересов завода «НУР» возложены на компании «ЭЛЕНОРД», “Радиотехкомплект”, “Родан” (г. Москва).

Благодаря многолетней сплочённой работе коллектива завода достигнута главная цель - доверие потребителей. Мы гордимся своим предприятием, его маркой, дорожим оказанным доверием и приложим все усилия, чтобы его оправдать.

Президент ОАО «НУР»
Тагаев Абдыжапар Абдыкаарович



Кыргызская Фондовая Биржа

В 1992 году завод был преобразован в открытое акционерное общество «НУР», а с 1998 года вошёл в число листинговых компаний Кыргызской фондовой биржи (KSE), тем самым обеспечивая полную прозрачность сделок с ценными бумагами предприятия.

720010 Кыргызская Республика
г. Бишкек, ул. Московская, 172



Государственный Таможенный Комитет Российский Федерации

Вся продукция предприятия ввозится на территорию РФ исключительно официально, а подтверждение чему на каждую партию по запросу предоставляется копия ГТД с отметками Государственного таможенного комитета и Пограничной службы ФСБ РФ.

121087 Москва,
ул. Новозаводская 11/5

Справочная телефонная служба ГТК России:
449-72-05, 449-83-83

Качество

- ОАО «НУР» сегодня - это промышленный комплекс, технологические возможности которого позволяют воплощать в жизнь проекты высокой сложности: от разработки конструкторской и технологической документации до сборки и испытаний конечных изделий. Высочайшее качество продукции подтверждает целый ряд международных наград.
- Завод «НУР» аттестован 46ЦНИИИ и включен в МОП 44 001.14 МО РФ



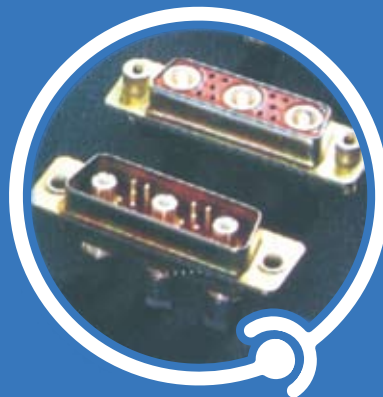
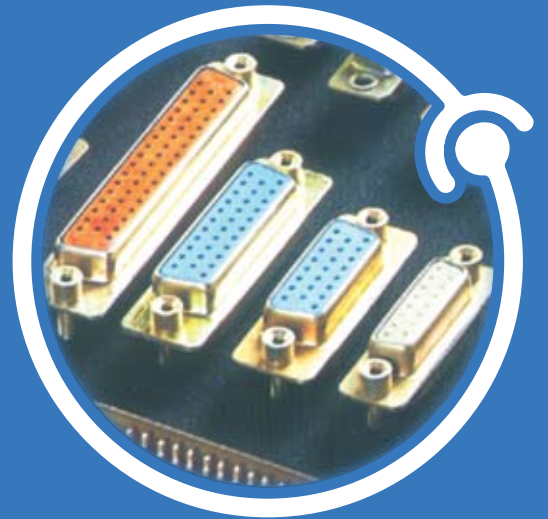
Номенклатура

ТИП	форма	условный диаметр	страница
РП15	прямоугольный	—	5
ШР	цилиндрический	12, 28, 32, 40	13
2РТ, 2РТ-А	цилиндрический	12, 28, 32, 40	23
СШР, СШРГ	цилиндрический	28, 32	33
ШРГ, ШРГ-П	цилиндрический	28, 32	33
Р, РГ, РГ-П	цилиндрический	28, 32, 40	41
СНП 101	прямоугольный	—	49
ОНП-ЖГ	прямоугольный	—	55



РП15

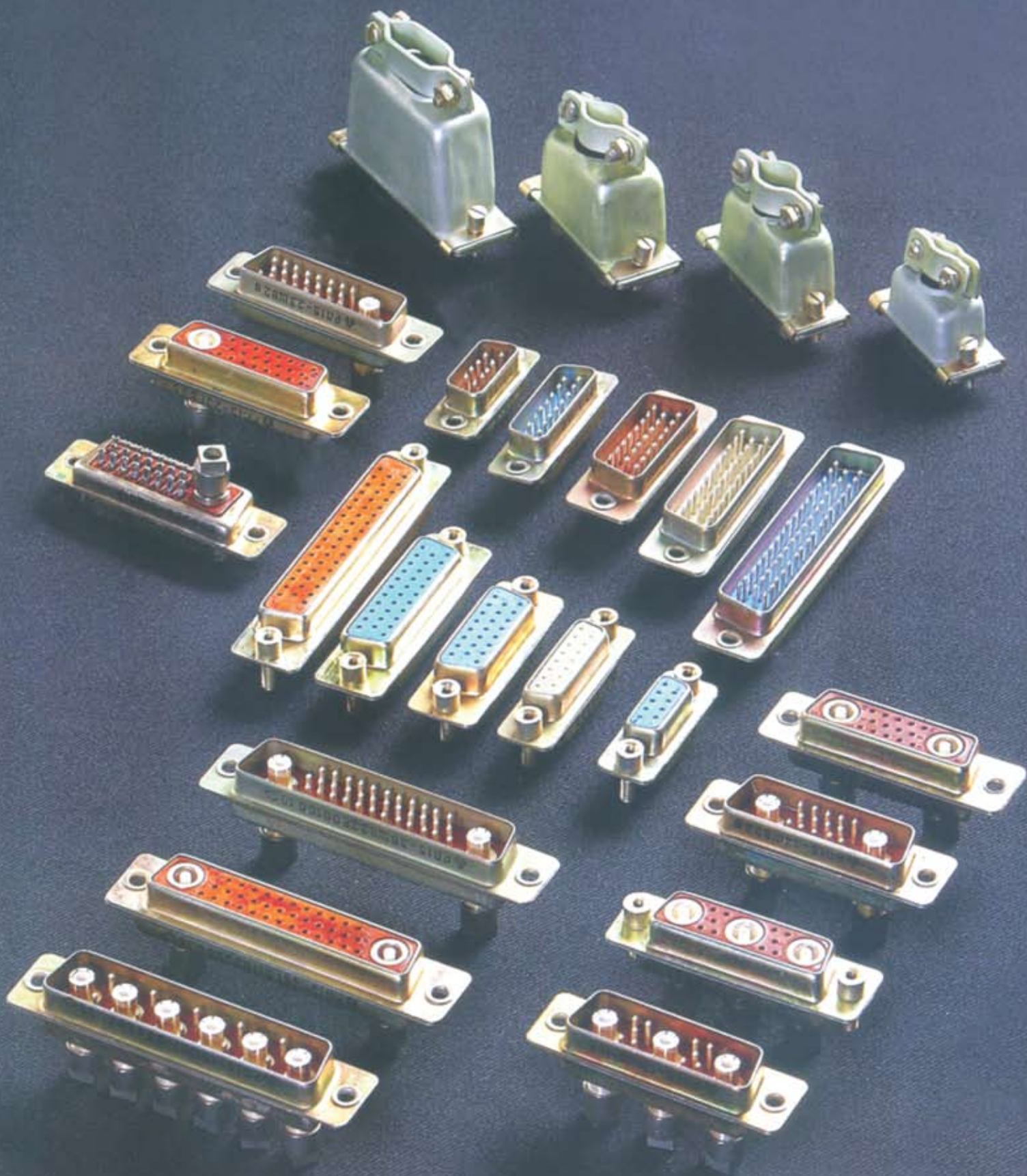
Прямоугольные, комбинированные малогабаритные кабельные и приборные вилки, розетки с фиксацией и без фиксации сочлененного положения по 6Р0.364.090ТУ и ГЕСК364.160ТУ.



РП15



РП15



Предназначены для работы в цепях постоянного, переменного (частотой до 3 МГц) и импульсного тока при напряжении до 400 В (амплитудное значение) с рабочим током до 5 А на контакт, в радиочастотных цепях до 10 ГГц при напряжении до 100 В (амплитудное значение).

Тип сочленения: врубной.

Покрытие контактов: серебро.

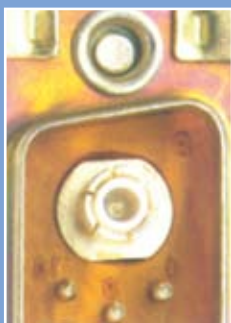
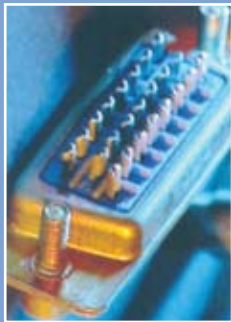
Условные обозначения соединителей

Тип соединителя	РП15	РП15
Количество НЧ контактов	9, 10, 14, 15, 23, 32, 36, 50	14
Вид контактов	Ш - штыры (вилка) Г - гнездо (розетка)	Г
Покрытие контактов	серебро	В
Наличие и количество ВЧ контактов*	1,2,3; 11,22,33 111,222,333; 1-6,2-6	11
Наличие фиксатора	Ф	Ф
Наличие кожуха	К	
Всеклиматическое исполнение (только «5»)	В	В

* До 3-х ВЧ контактов повторяется условный номер, например: РП15-10ГВ111.
Если более 3-х ВЧ контактов - цифры обозначающие условный номер и через тире количество ВЧ контактов, например: РП15-ЮШВ1-6.

Примеры обозначения при заказе и в конструкторской документации;

Розетка РП15-14ГВИФВ ГЕ0.364.160ТУ



Технические характеристики

Сопротивление НЧ контактов, не более, МОм	5
Сопротивление ВЧ контактов, не более, МОм	10
Сопротивление изоляции в нормальных климатических условиях, не менее, МОм	5000
Рабочий ток на каждый контакт, не более, А	5
Количество сочленений-расчленений	500
Минимальная наработка, часов	30000
Срок сохраняемости, лет	15

Соединители устойчивы к воздействию спецфакторов

Условия эксплуатации (механические факторы)

Синусоидная вибрация: диапазон частот, Гц	1 – 5000
Ускорение, м/с ² (g)	500 (50)
Механический удар:	
Одиночного действия: ускорение, м/с ² (g)	10000 (1000)
Многokrратного действия: ускорение, м/с ² (g)	1500 (150)


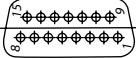
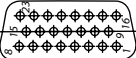


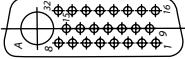
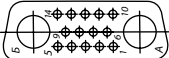

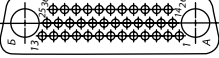

Условия эксплуатации (климатические факторы)

Повышенная рабочая температура, °С	+125
Пониженная рабочая температура среды, °С	-60
Атмосферное пониженное давление. Па (мм рт. ст.)	1.34·10 ⁻⁹ (1·10 ⁻¹²)

Кабели

Марка кабеля	Условный номер контакта
PK-50-1-11, PK-50-1-21	1
PK-50-2-12, PK-50-2-22	2
PK-50-2-11, PK-50-2-13, PK-50-2-14, PK-50-2-21	3

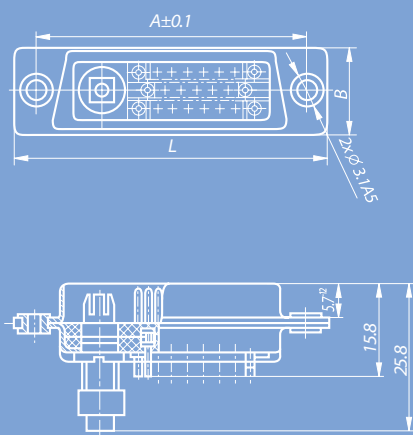
Расположение контактов

Схема расположения контактов	Количество контактов	
	НЧ	ВЧ
	9	–
	15	–
	23	–
	32	–
	50	–
	23	1
	14	2
	10	3
	36	2
	10	6



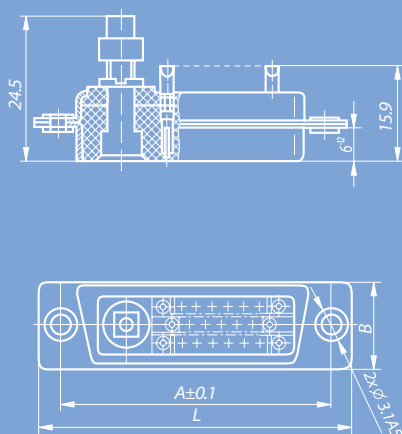
РП15

Вилка без кожуха



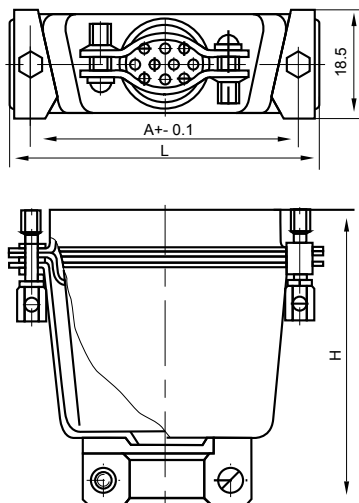
Количество контактов		мм		
НЧ	ВЧ	A	B	L
9	–	26	12.3	33.3
15	–	34	12.3	41.3
23	–	35.5	15.3	43.8
32	–	44	15.3	52.3
50	–	65.5	15.3	72.8
10	3	44	15.3	52.3
14	2	44	15.3	52.3
23	1	44	15.3	52.3
36	2	65.5	15.3	72.8
10	6	65.5	15.3	72.8

Розетка без кожуха



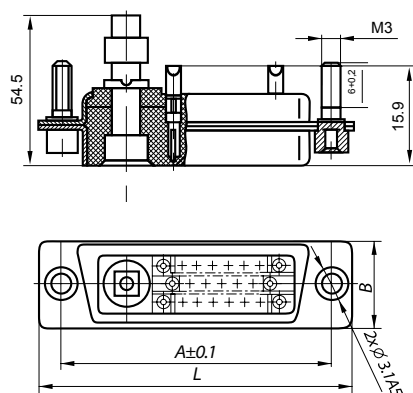
Количество контактов		мм		
НЧ	ВЧ	A	B	L
9	–	26	12.3	33.3
15	–	34	12.3	41.3
23	–	35.5	15.3	43.8
32	–	44	15.3	52.3
50	–	65.5	15.3	72.8
10	3	44	15.3	52.3
14	2	44	15.3	52.3
23	1	44	15.3	52.3
36	2	65.5	15.3	72.8
10	6	65.5	15.3	72.8

Вилка (розетка) с кожухом



Кол-во контактов		мм			
НЧ	ВЧ	A	B	H	L
9	–	26	15.5	30,4	33.3
15	–	34	15.5	35,4	41.3
23	–	35.5	18.5	37,5	43.8
32	–	44	18.5	45,4	52.3
50	–	65.5	18.5	48,4	72.8
10	3	44	18.5	45,4	52.3
14	2	44	18.5	45,4	52.3
23	1	44	18.5	45,4	52.3
36	2	65.5	18.5	48,4	72.8

Вилка (розетка) с фиксатором



Количество контактов		мм		
НЧ	ВЧ	A	B	L
9	–	26	12.3	33.3
15	–	34	12.3	41.3
23	–	35.5	15.3	43.8
32	–	44	15.3	52.3
50	–	65.5	15.3	72.8
10	3	44	15.3	52.3
14	2	44	15.3	52.3
23	1	44	15.3	52.3
36	2	65.5	15.3	72.8