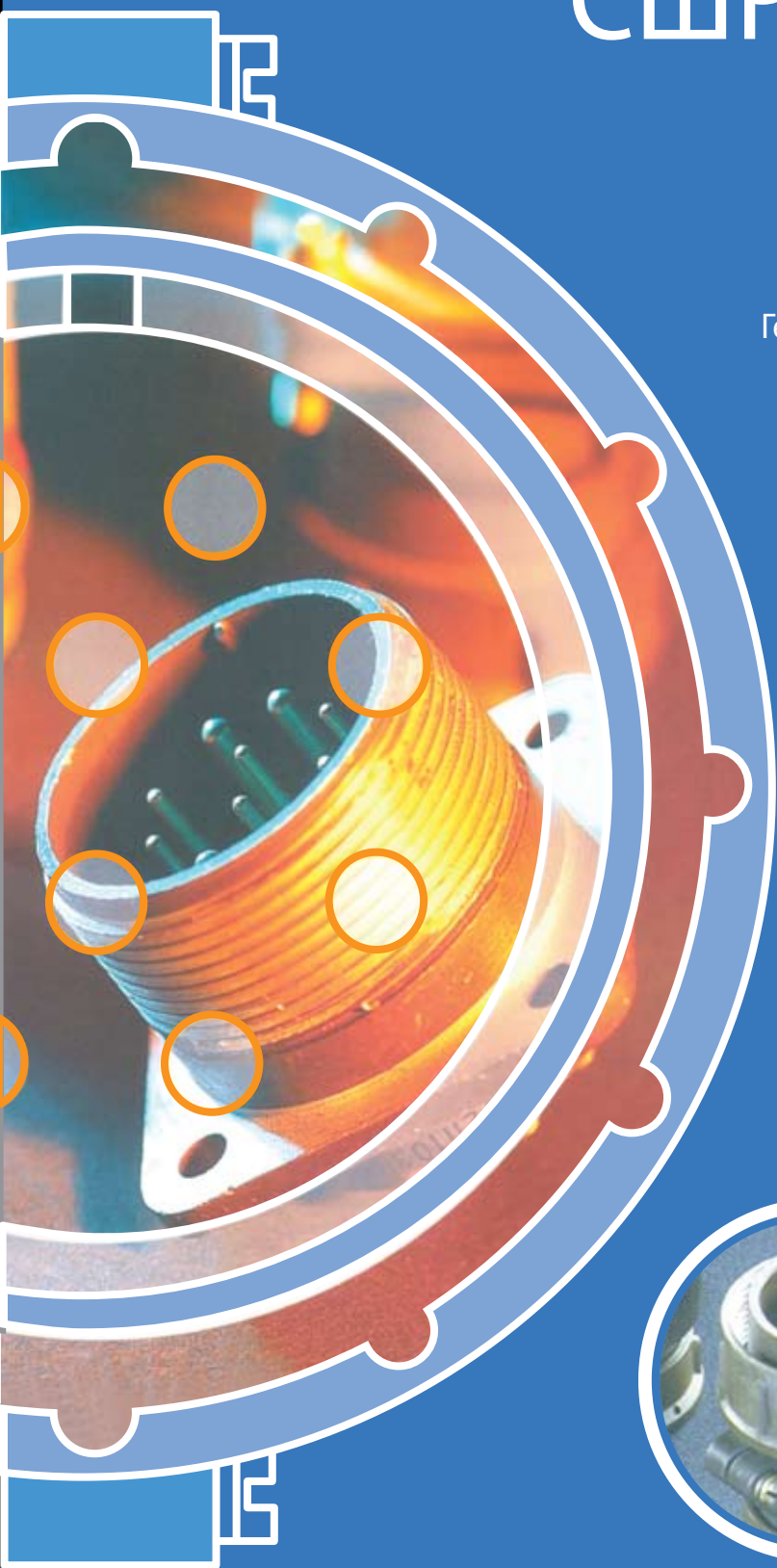


# СШР, СШРГ, ШРГ, ШРГ-П

Герметичные и негерметичные приборные,  
кабельные вилки и розетки  
по ГЕО.364.107ТУ, ГЕО.364.108ТУ  
и по БРО.364.028ТУ, БРО.364.040ТУ.



СШР

# СШР, СШРГ, ШРГ, ШРГ-П



# СШР, СШРГ, ШРГ, ШРГ-П

Предназначены для объемного монтажа в цепях постоянного и переменного (частотой до 3 МГц) тока при напряжении до 850 В (амплитудное значение) с рабочим током 10-200 А на контакт.

Тип сочленения: резьбовой.

Покрытие контактов: серебро.

## Условные обозначения соединителей

Тип соединителя	СШР, СШРГ	СШР
Условный размер корпуса	28, 32	28
Конструктивное исполнение приборной части	П - без патрубка и гайки	П
Конструктивное исполнение кабельной части	П - с прямым патрубком У - с угловым патрубком	
Количество контактов	4, 7, 10	4
Вид гайки патрубка	Э - для экранированного кабеля	Э
Вид контактов в приборной части	Г - гнездо (розетка) Ш - штырь (вилка)	Г
Вид контактов в кабельной части	Г - штырь (вилка) Ш - гнездо (розетка)	
Обозначение сочетания контактов	4, 8, 9	9

Примеры обозначения при заказе и в конструкторской документации:

Розетка СШР28П4ЭГ9 ГЕ0.364.107У



### Технические характеристики

Сопротивление контактов не более, МОм	1
Сопротивление изоляции в нормальных климатических условиях, не менее, МОм	5000
Рабочий ток на каждый контакт, не более, А	35
Скорость утки воздуха в вилках (розетках) СШРГ при перепаде давления $9,8 \cdot 10^4$ Па (1 кгс/см <sup>2</sup> ), не более, л/ч	0.1
Количество сочленений-расчленений	500
Минимальная наработка, часов	1000
Срок сохраняемости, лет	25
Соединители устойчивых к воздействию спецфакторов	

### Условия эксплуатации (механические факторы)

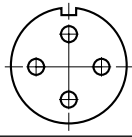
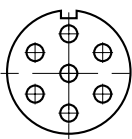
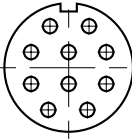
Синусоидная вибрация: диапазон частот, Гц	1 – 5000
Ускорение, м/с <sup>2</sup> (g)	500 (50)
<b>Механический удар:</b>	
Одиночного действия: ускорение, м/с <sup>2</sup> (g)	10000 (1000)
Множкратного действия: ускорение, м/с <sup>2</sup> (g)	1500 (150)

### Условия эксплуатации (климатические факторы)

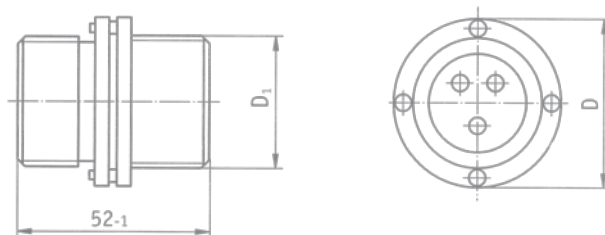
Повышенная рабочая температура, °С	+70
Пониженная рабочая температура среды, °С	-60
Атмосферное пониженное давление. Па (мм рт. ст.)	$1.34 \cdot 10^{-9}$ ( $1 \cdot 10^{-12}$ )

# СШР, СШРГ, ШРГ, ШРГ-П

## Схема расположения контактов

Тип соединителя	Условный размер корпуса	Схема расположения контактов	Диаметр контактов, мм	Количество контактов	Номер сочетания контактов	Рабочий ток на одиночный контакт	Максимальная токовая нагрузка, А
СШР СШРГ	28		2,5	4	8	25	100
СШРГ			2,5	7	9	25	150
СШР СШРГ	32		2,5	10	4	25	190

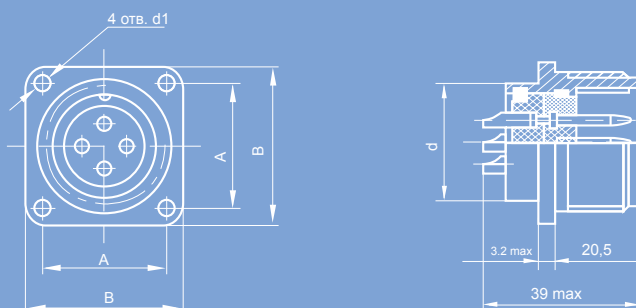
## Колодка прямая проходная



Условный размер корпуса	D	D <sub>1</sub>
32	50	36
40	59	45

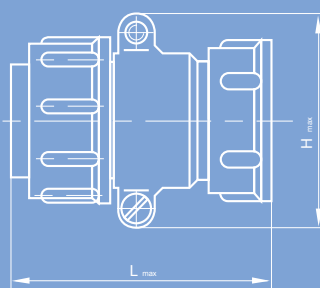
# СШР, СШРГ, ШРГ, ШРГ-П

## Вилки (розетки) приборные СШР без патрубков



Условный размер корпуса	d	d <sub>1</sub>	A	B
28	28	3.5	30	38
32	32	3.5	32	40

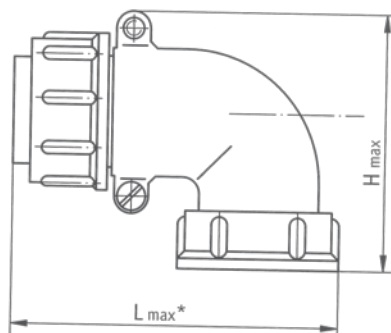
## Вилки (розетки) кабельные СШР с прямым патрубком



Условный размер корпуса	L max	H max
28	58,1	49,1
32	60,1	53,1

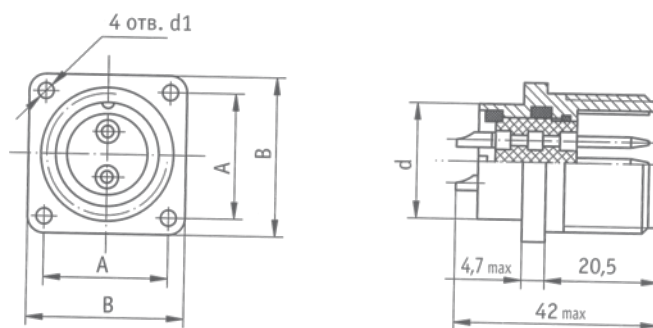
# СШР, СШРГ, ШРГ, ШРГ-П

## Вилки (розетки) кабельные СШР с угловым патрубком



Условный размер корпуса	L max	H max
28	76,1	63,4
32	76,1	67,4

## Вилки (розетки) СШРГ



Условный размер корпуса	d	d <sub>1</sub>	A	B
28	28	4,5	30	40
32	32	4,5	32	44

