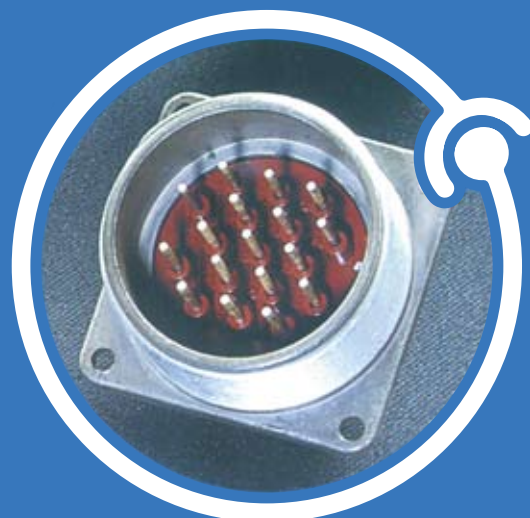
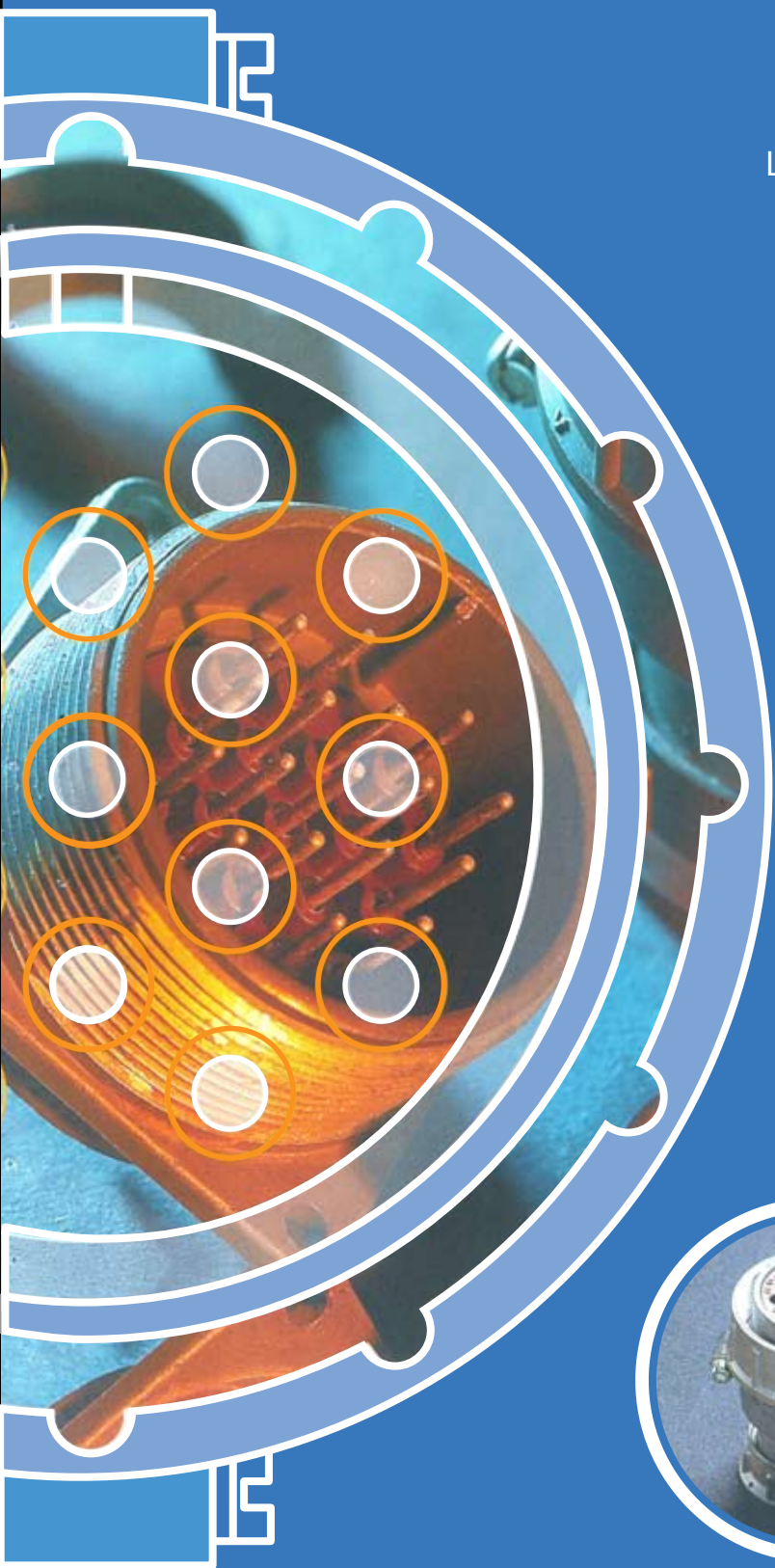


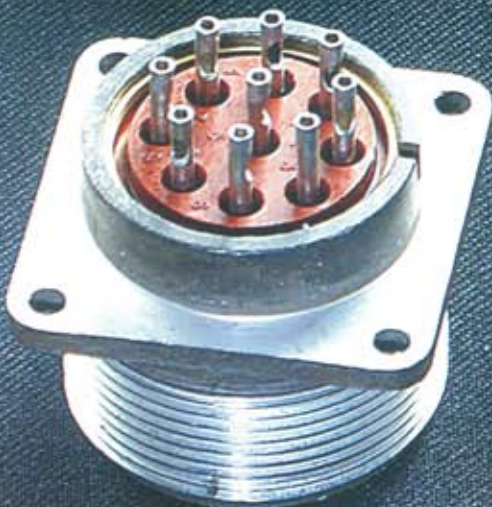
P, PГ, PГ-П

Цилиндрические герметичные приборные,
кабельные вилки и розетки
по ГЕ0.364.112ТУ, ГЕ0.364.113ТУ
и по БР0.364.034ТУ, БР0.364.041ТУ.



P, PГ

Р, РГ, РГ-П



Предназначены для работы в цепях постоянного и переменного (частотой до 3 МГц) тока при напряжении до 1500 В (амплитудное значение) с рабочим током до 10 А на контакт диаметром 1,5 мм.

Тип сочленения: резьбовой.

Покрытие контактов: серебро.

Условные обозначения соединителей

Тип соединителя	Р	Р
Условный размер корпуса	28, 32, 40	28
Конструктивное исполнение приборной части	П - без патрубка и гайки ПК - с прямым патрубком СК - с угловым патрубком	П
Конструктивное исполнение кабельной части	П - с прямым патрубком У - с угловым патрубком	
Количество контактов	7, 9, 17	7
Вид гайки патрубка	Э - для экранированного кабеля Н - для неэкранированного кабеля	Э
Вид контактов в приборной части	Г - гнездо (розетка) Ш - штырь (вилка)	Г
Вид контактов в кабельной части	Г - штырь (вилка) Ш - гнездо (розетка)	
Обозначение сочетания контактов	1, 2, 7	2

Примеры обозначения при заказе и в конструкторской документации:

Вилка Р28П7ЭГ2 ГЕ0.364.112ТУ



Технические характеристики

Сопротивление изоляции в нормальных климатических условиях, не менее, МОм	5000
Количество сочленений-расчленений	500
Минимальная наработка, часов	1000
Срок сохраняемости, лет	15

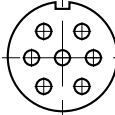
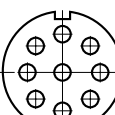
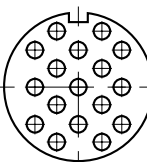
Условия эксплуатации (механические факторы)

Синусоидная вибрация: диапазон частот, Гц	1 – 5000
Ускорение, м/с ² (g)	300 (30)
Механический удар:	
Одиночного действия: ускорение, м/с ² (g)	5000 (500)
Множественного действия: ускорение, м/с ² (g)	350 (35)

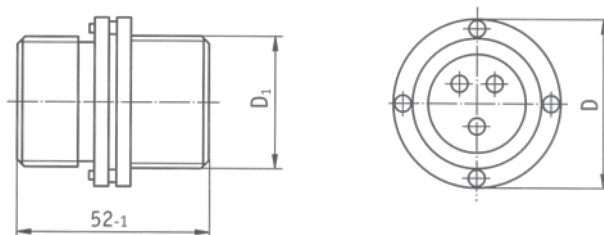
Условия эксплуатации (климатические факторы)

Повышенная рабочая температура, °С	+85
Пониженная рабочая температура среды, °С	-60
Атмосферное пониженное давление. Па (мм рт. ст.)	1.34.10 ⁻⁹ (1•10 ⁻¹²)

Схема расположения контактов

Условный размер корпуса	Схема расположения контактов	Условное обозначение контактов	Диаметр контактов, мм	Количество контактов		Номер сочетания контактов (условное число)	Максимальная токовая нагрузка, А	
				в соединителе	каждого диаметра		на одиночный контакт	суммарная на соединитель
28		\oplus	1.5	7	7	7	10	70
32		\oplus	1.5	9	9	2	10	90
40		\oplus	1.5	17	17	1	10	170

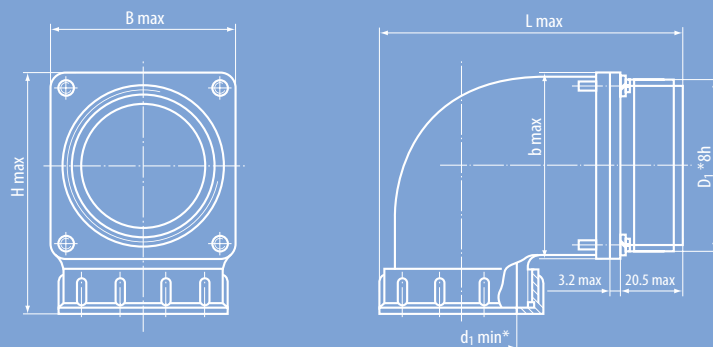
Колодка прямая проходная



Условный размер корпуса	D	D ₁
28	47	33
32	50	36
40	59	45

Р, РГ, РГ-П

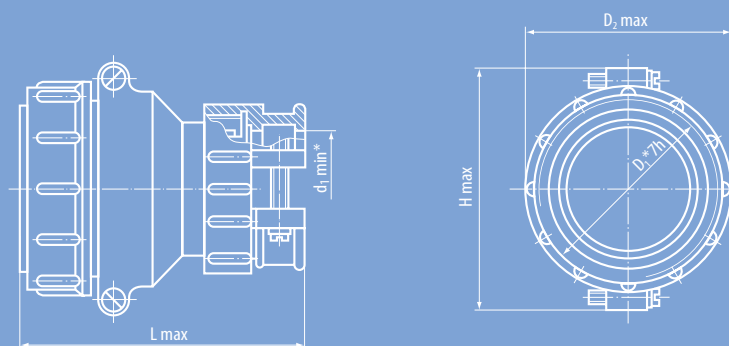
Вилки (розетки) приборные с угловым патрубком и гайкой *



Условный размер корпуса	$D_1 8h^*$	$d_{1 \min}$	B_{\max}	L_{\max}	H_{\max}
28	M33x1,5	24	40	80,3	55,8

* Существуют исполнения для экранированного и неэкранированного кабеля

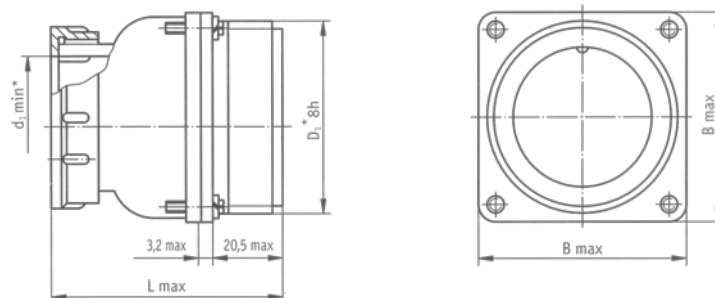
Вилки (розетки) кабельные с прямым патрубком и гайкой *



Условный размер корпуса	$D_1 7H^*$	$D_{2 \max}$	r_{\min}^*	H_{\max}	L_{\max}
28	M33x1.5	38.5	10.5	49.1	72.7
32	M36x1.5	41.5	10.5	53.1	74.7
40	M45x1.5	52.5	12.0	61.1	80.7

* Существуют исполнения для экранированного и неэкранированного кабеля

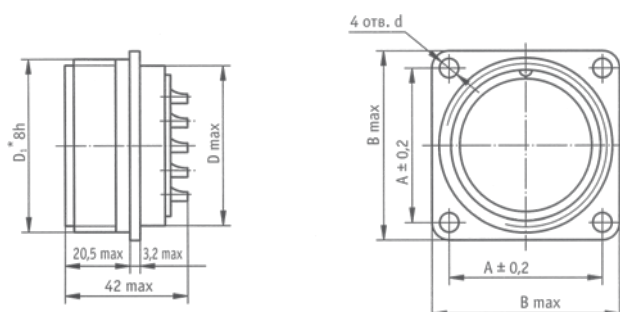
Вилки (розетки) приборные с прямыми патрубками и гайкой*



Условный размер корпуса	D _{1,8h} *	d _{1min}	L _{max}	B _{max}
28	M33x1,5	25	60,2	38
32	M36x1,5	25	64,2	40
40	M45X1,5	25	66,2	48

* Существуют исполнения для экранированного и неэкранированного кабеля

Вилки (розетки) приборные без патрубков



Условный размер корпуса	D _{1,8h} *	d	B _{max}	A
28	M33x1,5	3,5	38	30
32	M36x1,5	3,5	40	32
40	M45X1,5	3,5	48	40

